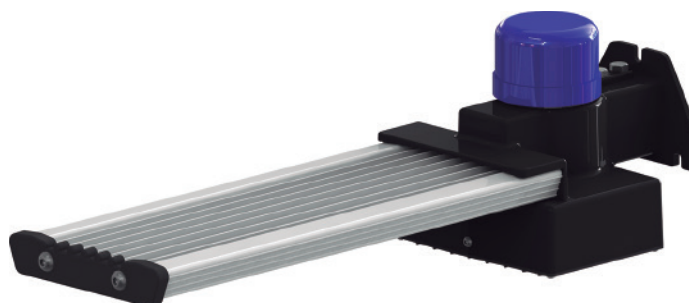


Proyecto: \_\_\_\_\_ Catálogo # \_\_\_\_\_

Fecha: \_\_\_\_\_ Realizado por: \_\_\_\_\_

Notas: \_\_\_\_\_ Firma de Aprobación: \_\_\_\_\_

Wolke Slim es un luminario de eficiencia energética ya que utiliza diodos emisores de luz mejor conocidos como LEDs, su diseño permite colocarlo fácilmente a cualquier poste o pared. Wolke Slim está disponible en diferentes potencias, temperatura de color y patrones de iluminación.



## ESPECIFICACIONES:

### Ensamble

Wolke Slim está conformado por un extruido de aluminio que le da durabilidad, resistencia y sobre todo disipación al calor generado por el LED, una carcasa y dos tapas de polímero. Su instalación y mantenimiento son fácilmente logrados debido a que sus partes esenciales son reemplazables. La óptica y su placa de LED están completamente selladas (IP65), ofreciendo alta protección al medio ambiente principalmente agua y polvo y se limpia fácilmente. El material con que está fabricado su óptica asegura una larga vida y un funcionamiento óptimo.

### Montaje

Wolke Slim permite ser instalado a un diámetro de 1-1/2" de diámetro exterior del tubo. Y se asegura el luminario por medio de dos tornillos.

### Óptica

Wolke Slim cuenta con una óptica que permiten colocar la luz eficientemente y crea una curva asimétrica. Esto es logrado por su diseño y material con que está fabricado. La óptica cuenta con un sello al módulo de LEDs que le hace tener un grado de hermeticidad IP65. Contamos con una gran variedad de LEDs en temperatura de color, IRC.

### Curvas Fotométricas

Solicitar los archivos fotométricos a su representante de ventas.

### Eléctrico

El LED es alimentado por un controlador de corriente constante asegurando un flujo de corriente sin variación, está alojado en un compartimiento y montado sobre la carcasa de polímero que le permite disipar el calor generado por el mismo. Wolke Slim tiene un rango de 50,000 horas de operación y con una variación de temperatura ambiente de -10°C a +50°C. El controlador puede ser alimentado desde 120V hasta 277V, (puede trabajar desde 100V hasta 305V) lo cual lo hace muy versátil. Wolke Slim cuenta con una base para fotocelda la cual permite el encendido y apagado automático.

### Acabados

En este rubro Wolke Slim es adaptable a las necesidades del cliente, pero sus acabados básicos son: el disipador de aluminio de alta calidad se le aplica el proceso de anodizado. La tornillería tiene una protección adicional contra la oxidación. Estos acabados permiten a Wolke Slim resistir los rayos UV emitidos por el sol y la humedad y la salinidad del medio ambiente.

### Durabilidad

Wolke Slim es un luminario diseñado cuidando los puntos estratégicos: óptica, led, disipador y controlador. Gracias al diseño, el calor generado por el LED es disipado eficazmente por el disipador de aluminio. Wolke Slim también tiene una alta resistencia a la vibración y cuenta con un supresor a picos de voltaje (SPD).



## CARACTERÍSTICAS ELÉCTRICAS:

Factor de potencia mínimo 0.90  
 Distorsión armónica total eléctrica menor a 20%.  
 Condiciones de operación ambiente de -10°C a +50°C.  
 Voltaje de alimentación 120 - 277 Volts 50/60Hz.  
 Sistema de protección a picos de acuerdo a IEEE C 62.41 C High (10KV & 10KA).  
 Fococelda electrónica de 105 a 305VAC.  
 Condiciones ambientales de operación, humedad ≤95%

## MODELO Y POTENCIA:

Wolke Slim 56W su potencia es de 56W, incluye LED y Driver.

## MANTENIMIENTO DE FLUJO LUMINOSO:

Vida Nominal (h)	Flujo Luminoso Total Mínimo Mantenido a las 6000 Horas (%)
50,000	95.8

## TEMPERATURA DE COLOR CORRELACIONADA DE (TCC):

TCC Nominal (k)	Intervalo de Tolerancia de TCC (k)
5000	4745 a 5311

## DESCARGAS ATMOSFÉRICAS:

Wolke Slim cumple con la norma NMX-J-550/4-A-ANCE / IEC 61000-4, el cuál resiste la prueba de descarga atmosférica con los niveles de prueba que se establecen.

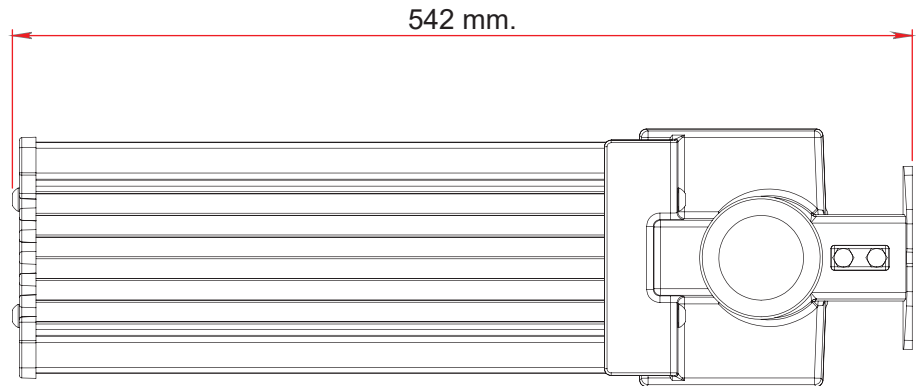
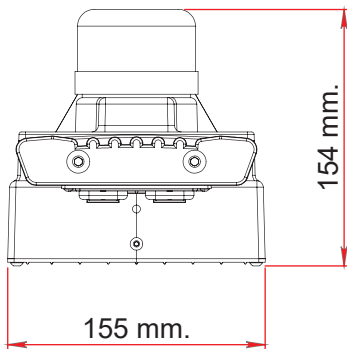
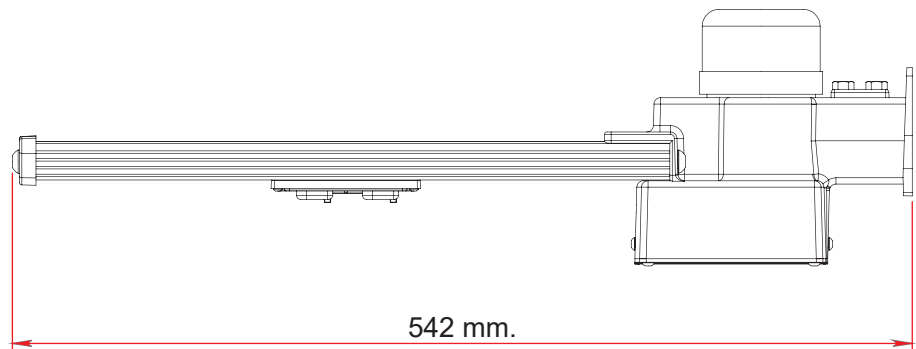
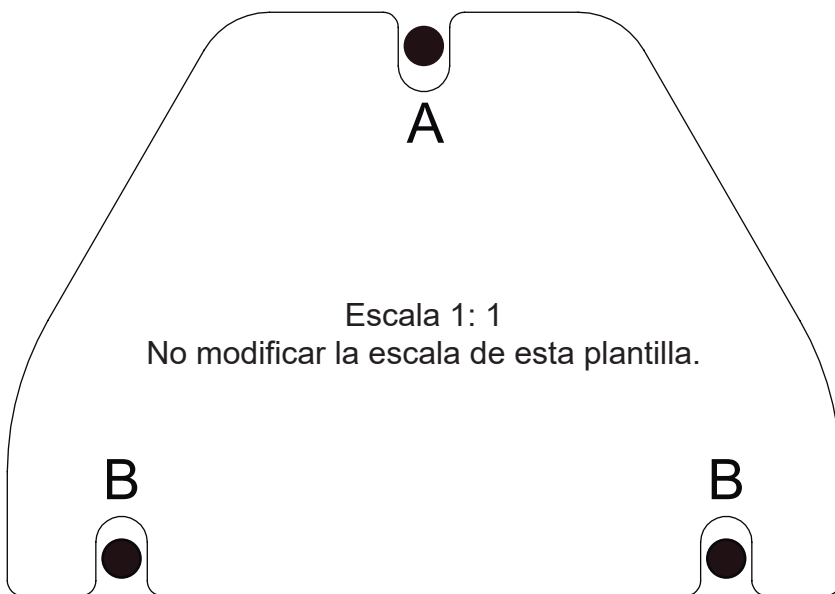
## FABRICACIÓN:

Este producto está hecho en México, bajo la Marca Dresden Lighting (Marca Registrada).

<i>Modelo</i>	<i>Potencia Tipica del Sistema Incluye Driver + Led</i>	<i>Lumen (En Operación) Tipico 70 IRC 5000k</i>
Wolke Slim 56W	56W	6500 lm.

### Notas:

1.- Estas dimensiones pueden cambiar sin previo aviso y de acuerdo a la potencia, preguntar a su agente de ventas.

**DIMENSIONES, MONTAJE Y ACCESORIOS:*****Vista Superior******Vista Frontal******Vista Lateral*****PLANTILLA****INSTRUCCIONES PARA INSTALACIÓN:**

**Paso 1.-** Verifique que su luminario quede en posición vertical.

**Paso 2.-** Primero determine la altura donde instalara el luminario y marque en el muro los puntos "A y B" de la PLANTILLA y barrene con una broca de un  $\varnothing 3/16"$  (5mm.) hasta una profundidad de 4cm.

**Paso 3.-** Después coloque en los barrenos los taquetes de plástico y atornille parcialmente solamente las pijas de la posición "B" a un  $1/4"$  de la superficie del muro.

**Paso 4.-** Y conecte los cables negro y blanco del luminario a los cables de línea ya existentes y aisle con los capuchones incluidos.

Para conexión a tierra utilice el cable verde.

**Paso 5.-** Monte el soporte del luminario sobre las pijas en la posición "B" y atornille la pija en la posición "A" del luminario hasta dejarlo fijo, haga lo mismo con las pijas en la posición "B".

**MONTAJE DEL LUMINARIO FIJACION POR TUBO CONDUIT (NO INCLUIDO):**

**NOTA:** Usar tubo Conduit de un  $\varnothing 1-1/2"$  (38.1mm.), usar tubo de pared gruesa con acabado galvanizado para mayor duración.