

S150P

Contador de chorro único para pequeño caudal

El contador S150P pertenece a la familia de contadores de velocidad y chorro único de Honeywell. Diseñado para uso domiciliario bajo los parámetros de la normativa ISO 4064, ofrece una alta calidad metrológica a lo largo del tiempo.

La esfera está preparada para la fácil colocación de un emisor de pulsos de tipo inductivo bidireccional (ver datos del emisor Falcon PR6 en sus especificaciones técnicas) o dispositivo con tecnología radio integrada (ver datos del módulo TPR11).

El cuerpo de este contador es de polímero técnico compuesto, por lo que resulta más ligero de transportar.

El contador está disponible con esfera inclinada, facilitando la lectura en instalaciones de difícil acceso.



CARACTERÍSTICAS PRINCIPALES

- Cuerpo en polímero técnico compuesto.
- Alto grado de protección frente a humedad y golpes IP68.
- Transmisión magnética sin engranajes en el agua.
- Esfera seca orientable 350°.
- Totalizador de 5 tambores para m³.
- Tamaños 13 y 15 mm para caudales de trabajo de (Q3) 2,5m³/h.
- Disponible en R125 y R160 para instalación horizontal y R50 vertical en toda la gama.
- Pre-instalación para emisor de pulsos inductivo bidireccional o módulo de radio.
- Longitudes y roscas compatibles con las de otros modelos de contadores.
- Temperatura del agua hasta 50 °C, si bien el contador soporta picos de hasta 60 °C sin deterioro metrológico.
- Tapa desmontable.
- Sistema de precintado mecánico que garantiza la inviolabilidad del contador.
- Certificado de acuerdo a la Directiva MID.
- Certificado de productos en contacto con el agua para consumo humano.

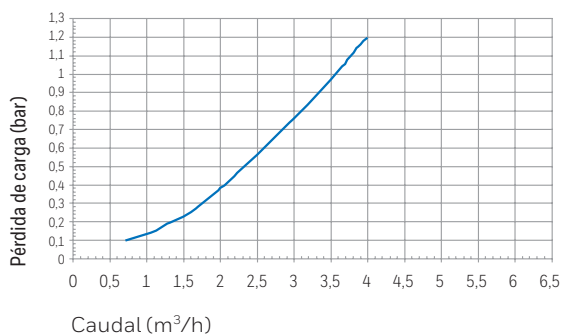
DATOS METROLÓGICOS

CALIBRE	13/15			
Precisión	R		125	160
Caudal máximo	Q4 (±2%)	m ³ /h	3,125	3,125
Caudal nominal	Q3 (±2%)	m ³ /h	2,5	2,5
Caudal de transición	Q2 (±2%)	l/h	32	25
Caudal mínimo	Q1 (±5%)	l/h	20	15,625
Caudal de arranque		l/h	3,5 - 5	
Pérdida de carga a Q3		bar	0,6	
Presión nominal	PN	bar	16	

LECTURA DEL CONTADOR

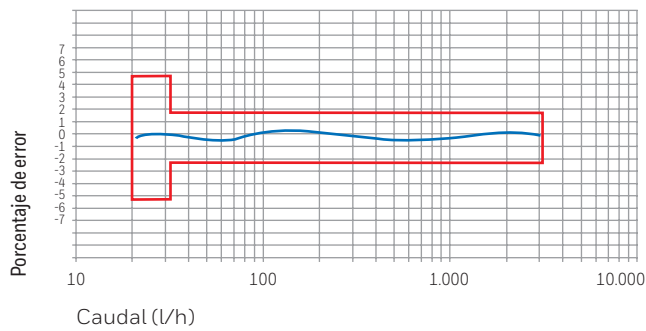
CALIBRE	13/15	
Indicación mínima	litro	0,05
Indicación máxima	m ³	99.999
Emisor de pulsos	l/p	1

PÉRDIDA DE CARGA



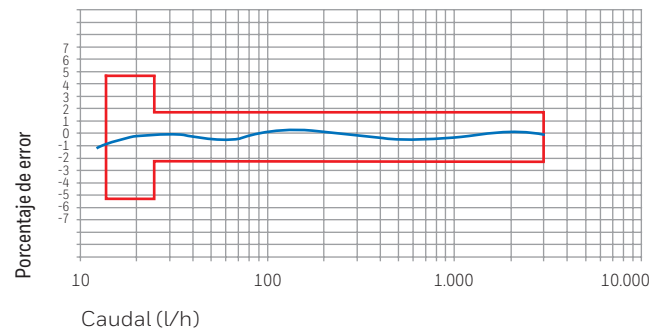
CURVA DE ERRORES PARA R125

Q3 2,5



CURVA DE ERRORES PARA R160

Q3 2,5

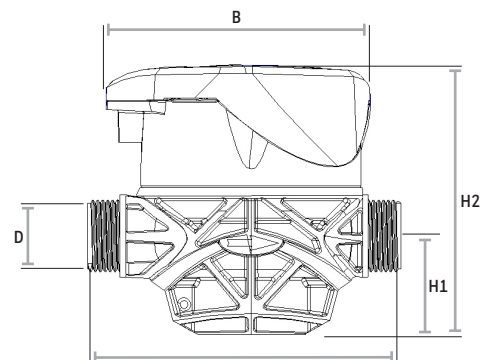
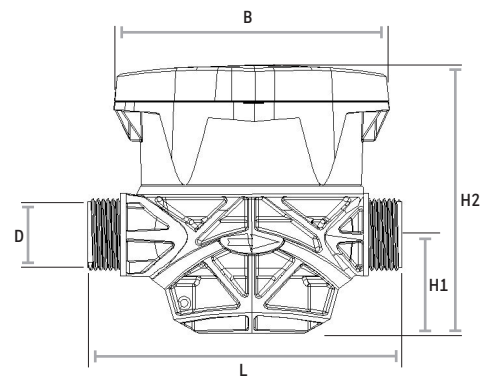


DIMENSIONES Y PESOS VERSIÓN ESTÁNDAR

CALIBRE			13/15
Longitud sin conexiones	L	mm	115
Altura con tapa abierta		mm	173
Altura con tapa cerrada	H2	mm	98
Altura al eje	H1	mm	36
Anchura	B	mm	100
Rosca	D	"	7/8 x 3/4 3/4 x 3/4
Peso aproximado		kg	0,35

DIMENSIONES Y PESOS VERSIÓN ESFERA INCLINADA

CALIBRE			13/15
Longitud sin conexiones	L	mm	115
Altura con tapa abierta		mm	173
Altura con tapa cerrada	H2	mm	98
Altura al eje	H1	mm	36
Anchura	B	mm	97
Rosca	D	"	7/8 x 3/4 3/4 x 3/4
Peso aproximado		kg	0,34



Plásticos Raco

Honeywell

Distributor

Plásticos Raco S. de R.L. de C.V.
Calle 4 Mz. 16 Lote 2 Ejidos de San Andrés
Ecatepec de Morelos Estado de México C.P. 55010
Tel: 55 26 22 92 98
Tel: 55 26 44 67 10
Tel: 55 58 35 84 57
Correo: cotizaciones@elster-raco.com.mx

Garantía:

Los equipos están garantizados por un año contra todo defecto de fabricación en su funcionamiento y/o materiales, a partir de la fecha de entrega. Esta garantía se entiende como la sustitución de la pieza o piezas en nuestros talleres. La garantía no cubre daños ocasionados por una instalación incorrecta, manipulación errónea, causas de fuerza mayor o si los datos aportados no se ajustan a las condiciones reales de trabajo. De la misma manera, quedaría excluida de la garantía la ruptura o avería por congelación del fluido que hay en su interior y el consiguiente aumento del volumen del mismo. Para todo lo no recogido en este resumen, se aplica la condición de garantía que está a su disposición en las condiciones generales de Elster.