

V200P

Contador volumétrico para pequeño caudal con cuerpo de polímero

El contador V200P pertenece a la familia de contadores volumétricos de Honeywell. Diseñado para la facturación de consumos, ofrece alta precisión en cualquier posición de instalación.

La esfera está preparada para la fácil colocación de un emisor de pulsos de tipo inductivo bidireccional (ver datos del emisor Falcon PR6 en sus especificaciones técnicas) o dispositivo con tecnología radio integrada (ver datos del módulo TPR11).

Diseñado para tener una larga vida útil y con excelentes características proporcionadas por el pistón de pared ranurada. Este pistón evita la deposición de partículas sólidas, reduciendo la posibilidad de parada del contador.



CARACTERÍSTICAS PRINCIPALES

- Cuerpo en polímero.
- Alto grado de protección frente a humedad y golpes IP68.
- Cámara y pistón fabricados en composites técnicos de alta resistencia.
- Esfera copper can seca orientable 350°.
- Totalizador de 5 tambores para m³.
- Tamaños 13/15 y 20 mm para caudales de trabajo de (Q3) 2,5 y 4 m³/h.
- R200 para instalación en cualquier posición.
- Pre-instalación para emisor de pulsos inductivo bidireccional o módulo de radio.
- Longitudes y roscas compatibles con las de otros modelos de contadores.
- Temperatura del agua hasta 30 °C.
- Tapa desmontable.
- Sistema de precintado mecánico que garantiza la inviolabilidad del contador.
- Certificado de acuerdo a la Directiva MID y OIML R49.
- Certificado de productos en contacto con el agua para consumo humano.

DATOS METROLÓGICOS

CALIBRE			13/15	20
Precisión	R		200	200
Caudal máximo	Q4 (±2%)	m ³ /h	3,125	5
Caudal nominal	Q3 (±2%)	m ³ /h	2,5	4
Caudal de transición	Q2 (±2%)	l/h	20	32
Caudal mínimo	Q1 (±5%)	l/h	12,5	20
Caudal de arranque		l/h		0,5
Pérdida de carga a Q3		bar		< 0,63
Presión nominal	PN	bar		16

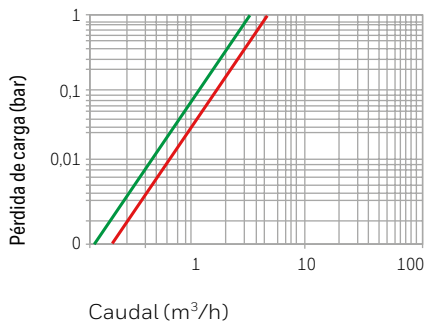
LECTURA DEL CONTADOR

CALIBRE			13/15	20
Indicación mínima	litro			0,02
Indicación máxima	m ³			99.999
Emisor de pulsos	l/p			1

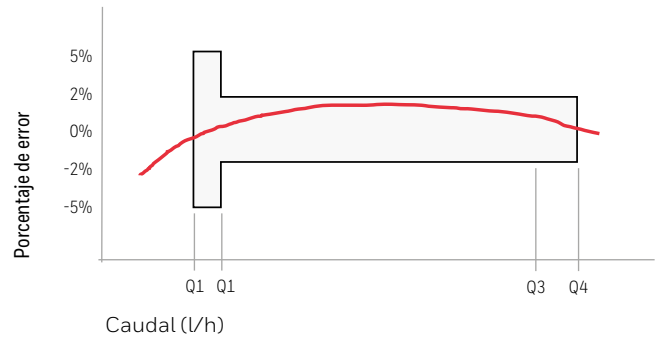
V200P Water Metering

PÉRDIDA DE CARGA

— Q3 2,5 — Q3 4

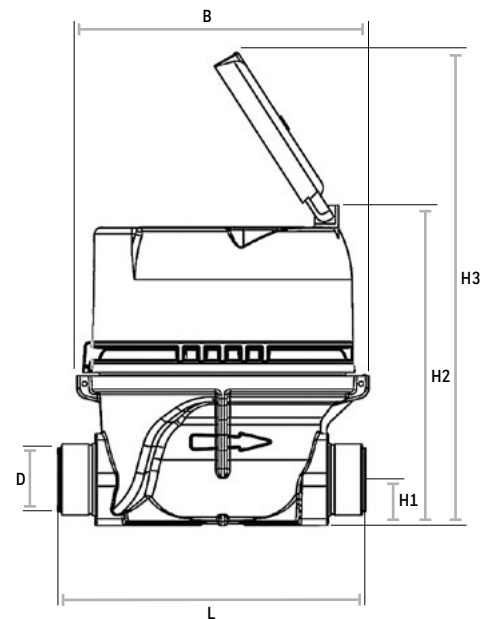


CURVA TÍPICA DE ERRORES



DIMENSIONES Y PESOS

CALIBRE			13/15	20
Longitud sin conexiones	L	mm	115	190
Altura con tapa abierta	H3	mm	194	216
Altura con tapa cerrada	H2	mm	124	146
Altura al eje	H1	mm	18	24
Anchura	B	mm	94	105
Rosca	D	"	7/8 x 3/4 3/4 x 3/4	1 x 1
Peso aproximado		kg	0,50	0,85



Plásticos Raco

Honeywell

Distributor

Plásticos Raco S. de R.L. de C.V.
 Calle 4 Mz. 16 Lote 2 Ejidos de San Andrés
 Ecatepec de Morelos Estado de México C.P. 55010
 Tel: 55 26 22 92 98
 Tel: 55 26 44 67 10
 Tel: 55 58 35 84 57
 Correo: cotizaciones@elster-raco.com.mx

Garantía:

Los equipos están garantizados por un año contra todo defecto de fabricación en su funcionamiento y/o materiales, a partir de la fecha de entrega. Esta garantía se entiende como la sustitución de la pieza o piezas en nuestros talleres. La garantía no cubre daños ocasionados por una instalación incorrecta, manipulación errónea, causas de fuerza mayor o si los datos aportados no se ajustan a las condiciones reales de trabajo. De la misma manera, quedaría excluida de la garantía la ruptura o avería por congelación del fluido que hay en su interior y el consiguiente aumento del volumen del mismo. Para todo lo no recogido en este resumen, se aplica la condición de garantía que está a su disposición en las condiciones generales de Elster.

Honeywell