

■ Refrigeradores para cadáveres, mortuorios y morgues

UN EQUIPO CONFIABLE Y DE FUNCIONAMIENTO GARANTIZADO



Los refrigeradores para cadáveres están diseñados para tener un correcto almacenamiento y preservación de cuerpos humanos en entornos forenses y hospitalarios. Asegurando que el producto se almacena en las mejores condiciones sanitarias y de temperatura, previniendo la descomposición prematura y facilitando el uso respetuoso del cuerpo. Cuenta con un esbelto sistema de supervisión de alarmas y temperatura con accesorios como Graficador o Data logger de temperatura.



Cerradura en las puertas con llave por duplicado



Sistema de correderas con salida telescópica



Estantería y charolas en Acero Inoxidable

NOM-003 **NOM-022**

ISO 9001-2015
con alcance a Equipos Biomédicos

ISO 13485:2016
con alcance a Equipos Biomédicos

Cofepris
Comisión Federal para la Protección
contra Riesgos Sanitarios

Certificado de calibración
del Graficador o Data Logger

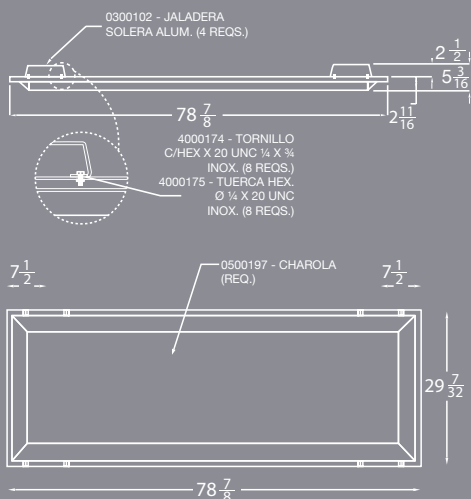
Refrigerante
ECOLÓGICO
LIBRE DE CFC
(R-404a)

DELCA
científica

Para mayor información visite www.delca.com.mx
O llámenos a los teléfono 551209-0547 o 551646-5180

Características

- Enfriamiento Sistema de enfriamiento por aire forzado mediante difusor colocado en la parte superior que garantiza una temperatura homogénea y constante (uniformidad de $\pm 1^\circ\text{C}$). El difusor se desactiva al abrir la puerta.
- Deshielo automático con desagüe en el piso del refrigerador, con salida a válvula frontal, que se conecta al desagüe del inmueble con conexión con cuerda exterior con 3/4 CPVC.
- Puertas solidas en acero inoxidable 304, con picaporte para abrir, empaque de hule grado sanitario para un sellado hermético.
- Paneles internos fabricados en Acero Inoxidable 304 y paneles externos en acero Inoxidable, sin partes filosas, rebabas ni excedentes de material. Aislados con ciclopentano de 38 kg/ m³ y 5 cm de espesor, libres de CFC.
- Bisagras y picaportes cromados.
- Marcos y jaladeras en acero Inoxidable 304.
- Estantería fabricada completamente en acero Inoxidable 304.
- Cada estante cuenta con charolas de acero Inoxidable 304, para el almacenamiento de los cadáveres, mismas que funcionan para las mesas de operación de la Necropsia.
- Cada estante cuenta con sistema de correderas con salida telescópica con extensión total, silenciosas. Diseñado para cargar hasta 200 kgs por bandeja.
- Con 8 ruedas giratorias, 4 ruedas delanteras con freno para una mayor movilidad del equipo.
- Iluminación automática interior en luz blanca (luz fría) al abrir la puerta.
- Refrigerante ecológico libre de CFC (R-404a).
- Compresor de 1/2 HP herméticamente sellado, silencioso y libre de mantenimiento.
- Condensador dinámico libre de mantenimiento.
- Sistema de control de temperatura por microprocesador para mantener un rango de temperatura de refrigeración de 2°C a 8°C (Configurable) en ambientes de hasta 50°C. Controla el funcionamiento del equipo: temperatura, compresor, ventiladores, alarmas, ciclos de deshielo y Luz.
 - Protección de parámetros por contraseña.
 - Retardador de voltaje de 1 minuto.

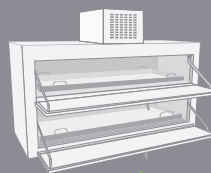


Aseguramos que el producto se almacena en las mejores condiciones sanitarias y de temperatura

- Display de temperatura y alarmas con dos dígitos y un número decimal (Opción de calibración), en caso de falla de corriente eléctrica muestra temperatura y alarmas hasta por 48 hrs con batería de respaldo auto recargable (Indicador en display de batería baja).
- Conectividad vía Bluetooth con celular a través de APP (IOS y Android) para ver información del refrigerador, gráficas y alarmas.
- Sistema de alarmas audibles y visuales (con mensajes de diagnóstico):
 - Cuenta con silenciador de alarmas audibles.
 - Temperaturas mayores a 8°C y menores a 2°C (configurable).
 - Puerta abierta por más de 1 minuto (configurable).
 - Falla del sensor de temperatura.
 - Falla de suministro eléctrico hasta por 48 hrs.
- Regulador de voltaje (83-145 Volts) con supresor de picos, retardador de voltaje y sin fusible.
- Alimentación eléctrica: 115 V a 60 Hz con clavija polarizada. Corriente nominal 6.5 Amperes.

Opcionales*

- Graficador de temperatura o data logger.
- Contacto para alarmas remotas y alarma remota.
- Exterior en acero inoxidable 304.
- Sistema de Rodillos en Nylamid en lugar de correderas.
- Sistema de identificación por bandeja.
- Cerradura en las puertas con llave por duplicado.
- Calibración de instrumentos (Controlador, graficador o datalogger).
- Calificación de Diseño, instalación, operación y desempeño. Calibración y/o Validación IQ, OQ y PQ.
- Mantenimiento preventivo/correctivo/pólizas de mantenimiento.



Modelo	DINC-96-2H	DINC-96-5A
Capacidad	2	5
Bandejas	2	5
Salida del cuerpo	Frontal (Tipo horno de pizza)	Lateral (Tipo archivero)
Puertas	2	1
Ruedas	8 Ruedas	
Compresor	1/2 HP	
Dimensiones exteriores	0.97m x 2.30m x 2.16m	0.90m x 2.38m x 2.50m