



MPR-722R-PA

Refrigerador farmacéutico

Refrigeración de alto rendimiento con refrigerantes que cumplen con la normativa EPA SNAP

24,2 pies cúbicos. | 684 L
23,7 pies cúbicos. | 671 L

Los refrigeradores farmacéuticos MPR-722-PA (estantes) y MPR-722R-PA (cajones) ofrecen un control de temperatura estable y fiable para el almacenamiento y procesamiento de productos clínicos, farmacéuticos y biomédicos. La rápida recuperación tras la apertura de la puerta garantiza un almacenamiento seguro en periodos de acceso frecuente y altas temperaturas, además de eliminar las cargas de calor generadas por los instrumentos eléctricos.

El flujo de aire positivo garantiza una recuperación rápida y uniformidad interior.

La circulación vertical de aire forzado con doble ventilador crea una temperatura uniforme en todos los niveles de estantes o cajones, de arriba abajo y de adelante hacia atrás. El espacio libre interno entre estantes y cajones permite un flujo de aire positivo que también restablece la temperatura al valor preestablecido tras la apertura de la puerta y se adapta de forma segura a la alta demanda de acceso al contenido almacenado en farmacias, clínicas y hospitales.



El flujo de aire positivo evita la estratificación de la temperatura

El ventilador de circulación de aire superior crea un flujo de aire circular dentro de la cámara para proporcionar temperaturas uniformes en todos los niveles de los estantes, mejorando y protegiendo la viabilidad del producto almacenado. Independientemente de la ubicación, todos los productos se someten a la misma temperatura segura para garantizar la repetibilidad de la viabilidad del producto almacenado.

El control de temperatura de precisión protege el inventario

Dado que muchos productos farmacéuticos se degradan o destruyen si se congelan accidentalmente, es importante ajustar la temperatura al punto de consigna deseado, de acuerdo con las especificaciones del prospecto del fabricante. Los refrigeradores farmacéuticos de la Serie MPR funcionan en un rango de temperatura de 2 °C a 23 °C, ajustable en incrementos de 1 °C. La temperatura real del aire interior se muestra con una precisión de 0,1 °C.

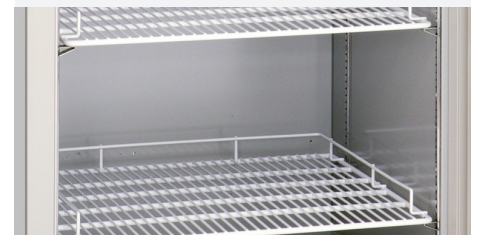


Los controles de microprocesador simplifican la operación

Un controlador con microprocesador supervisa todas las funciones. El punto de ajuste viene ajustado de fábrica a 5 °C. Una interfaz de teclas programables permite ajustar el punto de ajuste en todo el rango de funcionamiento. Las advertencias sonoras y visuales indican una puerta entreabierta o una desviación de la temperatura con respecto al punto de ajuste. La gran pantalla LED de fácil lectura confirma la temperatura real.

Elija su preferencia de gestión de inventario

El refrigerador farmacéutico Serie MPR ofrece dos opciones para la gestión de inventario. El MPR-722-PA incluye 4 estantes de rejilla abierta, lo suficientemente resistentes como para albergar cargas a granel. El MPR-722R-PA está equipado con cajones extraíbles de acero pintado, de alta resistencia y totalmente extraíbles, para un acceso más cómodo a los productos almacenados, como botellas grandes o kits de reactivos.



Los estantes ajustables ofrecen flexibilidad en las opciones de almacenamiento

Los estantes de rejilla abiertos (imagen) son ajustables para acomodar cargas de diferentes alturas, como equipos de almacenamiento a granel o de proceso, como colectores de fracciones. El modelo MPR-722R-PA con cajones extraíbles (no mostrado) ofrece una solución práctica con ventajas ergonómicas adicionales.

Refrigerador farmacéutico vertical

MPR-722-PA | MPR-722R-PA



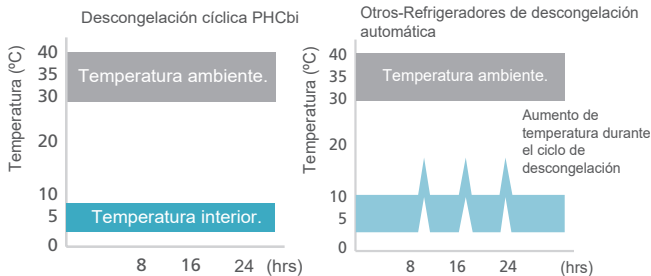
Model MPR-722-PA

Ideal para instrumentación de procesos o almacenamiento

El refrigerador farmacéutico de la serie MPR-722-PA está configurado para proporcionar un control preciso de la temperatura en aplicaciones de almacenamiento y proceso donde el calor se genera a partir de instrumentación o aparatos. Un potente sistema de refrigeración con compresores y componentes de alto rendimiento ofrece una rápida reducción de la temperatura, recuperación y tolerancia a altas temperaturas ambientales. La eficiencia energética contribuye a mejorar las puntuaciones LEED y a la sostenibilidad global.

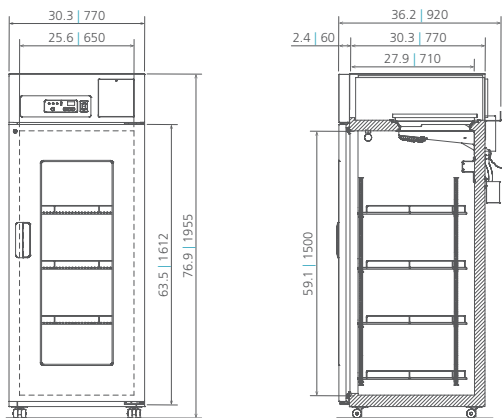
Función de descongelación cíclica

El sistema de descongelación cíclica y el sensor de temperatura del evaporador garantizan que la descongelación se realice solo cuando sea necesaria y de forma automática, sin necesidad de desconectar la alimentación. El aumento irregular de la temperatura durante la descongelación es mínimo, sin picos de temperatura. El calentador de evaporación también protege contra las bajadas de temperatura del gabinete causadas por una baja temperatura ambiente.



Dimensiones

Unidad: pulgada | mm



PHC Corporation of North America
1300 Michael Drive, Suite A, Wood Dale, IL 60191
Toll Free USA (800) 858-8442, Fax (630) 238-0074
www.phcd.com/us/biomedical

Número de modelo		MPR-722-PA	MPR-722R-PA
Dimensiones externas (An x Pr x Al) ¹⁾	pulgadas milímetros	30,3 x 36,2 x 76,9 770 x 920 x 1955	
Dimensiones internas (An x Pr x Al)	pulgadas milímetros	25,6 x 27,9 x 59,1 650 x 710 x 1500	
Volumen	pies cúbicos litros	24,2 684	23,7 671
Peso neto	libras kilos	334 174	425 193
Desempeño			
Consumo de energía	vattios	400	
Garantía ²⁾		3 años de garantía en piezas y mano de obra	
Temperatura de funcionamiento del almacenamiento de vacunas	°C	+2 a +8	
Temperatura preestablecida de fábrica	°C	+5	
Temperatura ambiente más alta y mantiene la temperatura del gabinete	°C	+2 a +23 (temperatura ambiente 0 a +35, sin carga)	
Evaporador Evita que las vacunas se congelen	°C	Funciona por encima del punto de congelación en todo momento.	
Rango de control de temperatura	°C	+2 a +23	
Control			
Controlador de microprocesador, ajustable	°C	Incrementos de 1.0	
Pantalla digital de temperatura	°C	LED (mostrado por 1, 0, 1)	
Seguridad del controlador		Bloqueable con teclado	
Diagnóstico electrónico		Sistema de control total	
Refrigeración			
Método de enfriamiento		Uniformidad aire forzado	
Flujo de aire interno para una temperatura precisa		Evaporador monitoreado electrónicamente	
El método de descongelación se inicia solo cuando es necesario		Refrigerador por aire, libre de CFC	
Sistema de refrigeración		HFO R513-A	
Refrigerante		uretano libre de CFC	
Aislamiento			
Construcción			
Puerta exterior	cantidad	1 (vidrio de doble panel)	
Interior		Acero galvanizado zincado, acabado acrílico	
Exterior		Acero galvanizado zincado, acabado acrílico	
Cerradura de puerta exterior		Llave	
Luz interior		Sí, con interruptor en el panel de control	
Estantes	cantidad	4 (cable, ajustable)	—
Cajones	cantidad	—	5 (sólido)
Ruedas	cantidad	4 (2 giratorios, 2 fijos)	
Puerto de acceso	cantidad	3 (izquierda, derecha, arriba)	
Diámetro del puerto de acceso	pulgadas milímetros	1.1 30	
Alarmas (V = Alarma visual, B = Alarma sonora, R = Alarma remota)			
Fallo de energía ⁴⁾		R (V-B opcional)	
Temperatura (alta y baja)		V-B-R	
Puerta abierta		V-B	
Contactos de alarma remota		Normalmente abierto, Normalmente cerrado, Común	
Salida de alarma remota		DC 24V 2A	
Nivel eléctrico y de ruido			
Fuente de alimentación		115 V, 1Ø, 60 Hz, NEMA 5-15P requiere receptáculo 5-15R	
Nivel de ruido ³⁾	dB(A)	48	
Opciones			
Paneles opacos para cubrir el vidrio	1	BPANEL721	
Registadores gráficos de tipo circular	1	MTRC954	
Papel cuadrículado	52 semanas	C738176	
Kit de batería para alarma de corte de energía		MPR48B1	
Módulos de salida de 4-20 mA		MTR420MAL	
Sistema de comunicación opcional			
Gestión de datos automática, inalámbrica y basada en la nube		Sistema de monitoreo LabAlert®	

1) Dimensiones exteriores del gabinete principal únicamente, sin incluir la manija ni otras proyecciones externas.

Consulte con el representante de ventas para obtener instrucciones de acceso a la puerta (menos de 92 cm).

2) Garantía vigente al momento de la impresión, sujeta a cambios; solo en EE. UU. y Canadá.

3) Valor real, ruido de fondo: 20 dB(A).

4) La alarma remota se activa en caso de corte de energía. Para la mensajería y el registro, se debe adquirir el accesorio MPR-48B1-PW (alarma V-B).

Las especificaciones están sujetas a cambios sin previo aviso.

Para obtener la información más reciente sobre las especificaciones, comuníquese con PHC Corporation of North America en info@us.phcd.com. Los datos de rendimiento aquí presentados se basan en pruebas independientes realizadas al momento de su publicación.

