



Soluciones en Respaldos de Energía

# CB-ST

CARGADOR/RECTIFICADOR  
INDUSTRIAL

Para aplicaciones industriales  
de alta competencia



📍 José María Mier 201.  
Col. Burócratas del Estado  
64380 Monterrey, N.L.

☎ (81) 1257 6062

✉ [ktronix@ktronix.com.mx](mailto:ktronix@ktronix.com.mx)

🖱 [ktronix.com.mx](http://ktronix.com.mx)

# NUESTRA EMPRESA

K-TRONIX S.A. DE C.V. Es una empresa 100% Mexicana, fabricantes de Sistemas de Energía Ininterrumpible, Rectificadores-cargadores, Inversores y Soluciones de respaldo de alta disponibilidad para aplicaciones críticas y especiales de grado industrial, contamos con registro de marca y Patente de Modelo de Utilidad ante el IMPI (Instituto Mexicano de la Propiedad Industrial), lo cual ha propuesto al mercado nacional innovación en productos de Calidad de la energía. Iniciando operaciones en el 2002 y ubicando su planta de producción estratégicamente en Monterrey NL, desde donde se distribuye a toda la república Mexicana y el Extranjero.

Ofrecemos servicios de ingeniería, instalación, configuración, pruebas, capacitación y puesta en marcha.



# ESPECIFICACIONES TÉCNICAS



Cargador/Rectificador Trifásico CB-ST nueva generación, de Grado Industrial y Servicio Continuo, diseñado para abastecer de corriente continua en aplicaciones críticas, donde la carga debe ser libre de distorsión de armónicas mediante filtros, aislada eléctricamente de la fuente de suministros y alimentada permanentemente con energía de calidad, debido a la importancia de su carga. Característica de cargaUI (CEI 478-1) en flotación, ondulación residual 1% RMS con batería conectada, 2.5 con batería desconectada, además de cumplir con las normas nacionales e internacionales de seguridad y compatibilidad electromagnética.

El equipo CB-ST está controlado por microprocesadores para administración del sistema (alarma, ajustes y medida) y sus componentes son de estado sólido, voltaje constante autoregulado, para aplicaciones de baterías Plomo-Acido, Niquel Cadmio y Litio donde sus funciones son:

- Alimentar el consumo constante de corriente (La carga).
- Recarga de baterías (Carga de igualación).
- Mantener cargada la batería (Carga de flotación).

Diseñado para aplicaciones en industrias como:

- ▶ Oil & Gas
- ▶ Industria Química
- ▶ Control de Procesos
- ▶ Generación Eléctrica

# COMPONENTES PRINCIPALES

- **El Rectificador** se caracteriza por utilizar modernas topologías de conexión combinadas, tipo estado sólido, potencia constante, fase controlada, rectificación de onda completa, a 6 o 12 pulsos a base de trisores (SRS's) y a base de transistores bipolar de compuerta aislada (IGBT's) para reducción de la 5ta y 7ma armónica, salida de tensión regulada, rectificador con dispositivo de carga automática con dos regímenes de operación, carga rápida y flotación con temporizador programable de 0-100 Hrs. El cambio de régimen de carga es controlado por el microprocesador y efectuado en forma automática de acuerdo del tipo de baterías y del estado de carga de las mismas. Con límite de corriente ajustable entre el 90 y 110% de la corriente nominal (+/- 10%). Cuando la corriente exceda el valor de ajuste, el equipo ajusta automáticamente la tensión de salida. Tarjetas con tropicalizado para ambiente corrosivo y atmósferas sulfurosas. Conexión independiente de salida de cargador a cargas críticas y de batería.

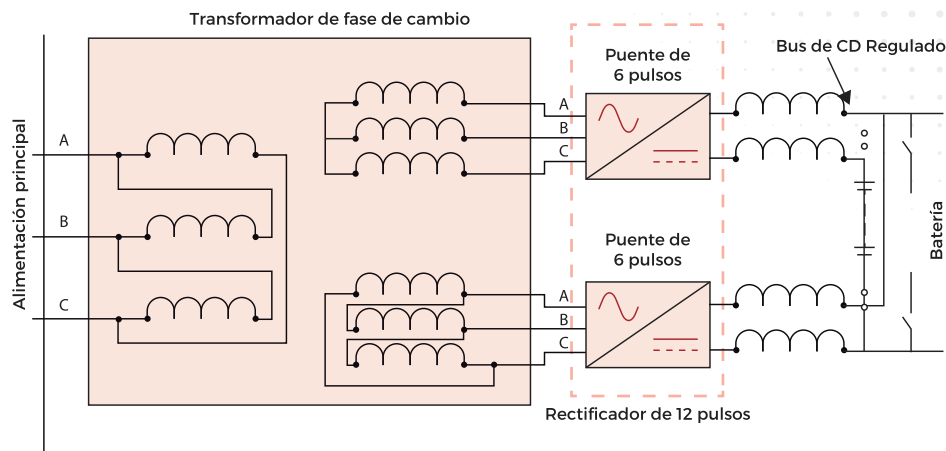


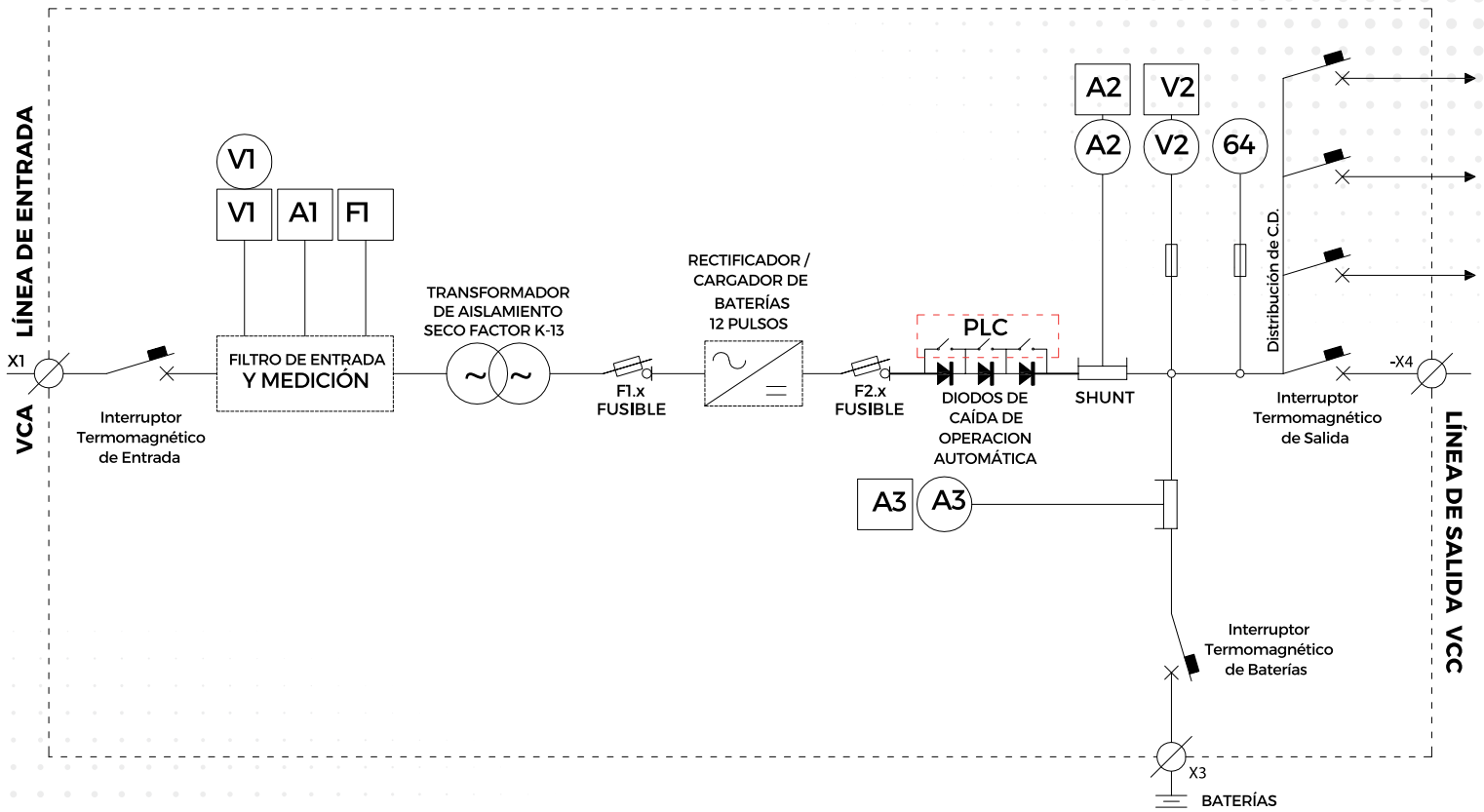
Figura 3.8 Diagrama de Bloques de un Rectificador de 12 pulsos

- **Transformador de aislamiento tipo seco**, impregnado al vacío con barniz para alta temperatura, para aislar eléctricamente de la fuente de alimentación, con bobinas de cobre, aislamiento de 220°C, con elevación de temperatura de 150°C, operando a plena carga del valor nominal sobre temperatura ambiente de 30°C y máxima de 45°C. Factor K-13 con descargadores de sobretensión transitoria en el arrollamiento secundario.
- **Filtro de Salida** Tipo telefónico para mantener el voltaje de rizo a 0.1 V RMS con batería conectada.
- **Sistema de alarmas**, protección, medición y señalización del tipo estado sólido y digital.
- **Gabinete**, frente muerto, servicio interior metálico, NEMA 1 NEMA 2, montaje auto soportado, con preparación para conexión a tierra, (una para gabinete de pared y dos para gabinete auto soportado), para recibir conectores mecánicos para cable de 6 a 67.43mm<sup>2</sup>, aislamiento entrada/salida 2,000 VAC (entre entrada/salida y tierra) Resistencia de aislamiento > 10 MΩ, 500 VCC. Las superficies metálicas reciben un tratamiento anticorrosivo para ambiente 3, sistema 2, húmedo con salinidad y gases derivados del azufre y otros. El material de la estructura, tapas, cubierta y puertas es lámina de acero rolada en frío. El gabinete tiene 4 barrenos en la parte inferior para asegurarlo, por medio de pernos de anclaje. Alimentación del equipo por parte inferior o superior a elección del cliente. Los compartimientos tienen una puerta frontal con bisagras y con bloqueo mecánico (porta candados) para evitar la apertura por personal no autorizado y cuando el equipo este en operación. La circulación del aire es natural y opcionalmente se puede solicitar con ventilación forzada con un sistema completo automático (ventiladores, sensores, arrancadores, transformadores, entre otros). La placa de identificación de acero inoxidable de material resistente a la corrosión con letras y números de 5mm, grabado en bajo relieve y en idioma español localizada en un lugar visible y sujeta de forma permanente (información incluida de acuerdo a requisición del cliente). Identificación de cableado tipo manguillo. Cuenta con resistencias calefactoras y acabado tropicalizado.

# MODO DE OPERACIÓN

- La carga en corriente continua es alimentada normalmente por el cargador de baterías.
- En casos de sobrecarga en el Cargador de Baterías, la energía seguirá siendo suministrada por el banco de baterías.
- Durante una interrupción de energía de corriente alterna en el Cargador de Batería, toda la carga de corriente directa continúa alimentándose desde el banco de baterías sin interrupción en el suministro eléctrico.
- Una vez corregida la falla de corriente alterna, el cargador de baterías restablece la carga al banco de baterías a condiciones óptimas de voltaje de operación dentro del tiempo solicitado.
- El cargador opera automáticamente sin requerir ajuste de voltaje durante su operación y cuenta al frente del tablero con ajuste manual de niveles de voltaje de flotación y carga rápida a través de la pantalla digital "display" del panel de control del equipo.

## GABINETE DE RECTIFICADOR / CARGADOR DE BATERÍAS



## DISPOSITIVOS DE PROTECCIONES

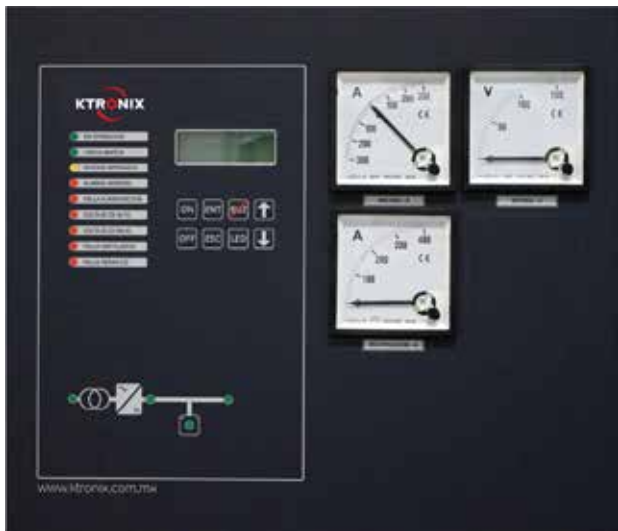
- El equipo cargador / rectificador CB-ST Incluye tres interruptores termomagnéticos en caja moldeada.
- Protección de entrada C.A. 2 o 3 polos (opcional), 480 VCA, capacidad interrumpida de 50 KA ICC simétricos (otras capacidades disponibles).
  - Protección de salida de C.C. de 2 polos, para todos los voltajes disponibles, capacidad interrumpida de 10KA simétricos.
  - Interruptor de protección de baterías interno en el cargador.
  - Desconectador tipo cuchillas sin fusible externo para mantenimiento (opcional).
  - Diodos de caída de operación automática, mediante un PLC que mide el voltaje de salida del sistema.
  - El rango de operación de los diodos es de 116.7-143 VCD, con capacidad de operar en plena carga.
  - Protección frente a cortos circuitos.
  - Limitación de Corriente del cargador.
  - Fusibles internos de protección de los rectificadores de corriente continua con señalización individual.
  - Protección térmica por sobre temperatura.

# CARACTERÍSTICAS TÉCNICAS

## DATOS GENERALES

Corriente de salida	Amp	30, 50, 80, 100, 200, 250, 300, 400, 800 acd (Otras capacidades disponibles)
Voltaje de entrada monofásico	VCA	127 VCA, 220 VCA +/- 10%, 1F (Otros voltajes disponibles) 220 VCA 2 fases
Voltaje de entrada trifásico	VCA	480 VCA, 220 VCA +/- 10%, 3F, 3H (Otros voltajes disponibles) 220 VCA 2 fases
Voltaje de salida	VCD	24 / 48 / 125 / 130 / 220 VCD, Otros voltajes disponibles
Tensión de carga rápida por celda	VCD	1.45 - 1.55 Ajustable
Tensión de flotación por celda	VCD	(1.40 - 1.45) Ajustable
Voltaje de rizo	VRMS	0.1 V RMS Máximo
Factor de cresta		Ilimitado
Máxima corriente de salida	%	110
Regulación de tensión estática	%	+/- 0.5
Regulación de corriente	%	+/- 1
Frecuencia	Hz	45 - 66 Hz ± 5 (Ajustable)
Factor de potencia (entrada)		0.85 a 0.99
Eficiencia	%	89 a plena Carga
Enfriamiento		Ventilación por convección forzada con 2 Ventiladores Redundantes de velocidad variable y con monitorio de velocidad. Opción natural de acuerdo al proyecto
Protección		NEMA 1, NEMA 1A, NEMA 12, IP-41, IP20, 1P22, 1P-43 (>IP-43, 45 otros disponibles sobre diseño)
Color		Recubrimiento RA-28, Pintura Anticorrosiva Texturizada, Verde Reseda RAL 6011 (Otros colores disponibles) Verde Pemex 628.
Temperatura operación	°C	-25°C hasta +60 °C sin reducción de potencia
Humedad relativa	%	5% hasta 95% sin condensación
Altitud	msnm	1,000 sin disminución de potencia
Nivel de ruido	dB	<53 dB a 1 m. de distancia
Gabinete		Auto-soportado, frente muerto, tropicalizado
Grosor gabinete	mm	Estructura 2.78 mm (Calibre 12 USG), Tapas y Puerta 1.98 (Calibre 14 USG)
Dimensiones (LxAxP)	mm	Opción A= 400 x 800 x 1,800 Opción B= 600 x 800 x 1,800 (OTROS DISPONIBLES SEGUN CAPACIDAD) Opción C= 800 x 800 x 1,800
Tablero de distribución		Interno o externo, de acuerdo a especificaciones del cliente.
Normas internacionales		NOM-008SCFI-2002, NOM-052-SEMARNAT-2005, NOM-081-SEMARNAT-1994, NMX-J-010-ANCE-2005, NMX-J-266, ANCE-1999, IEC-60947-2, NEMA PE 5:1997, NEMA PE7:1996, NRF-053-PEMEX-2006, IEEE 1115-2000, NOM-056-SCTI-1993, IEEE C.57.18.10:1998 (R2003), NEMA ICS 4:20000:1996, GNT-SSNP-E001-2005, ESP-L-7721, CFE-17200-48, SEGURIDAD POR EN60950, VDE0100 PARTE 410, PREVENCIÓN DE ACCIDENTES, BVG A2, EN-60146, EMC POR EN-55022 B, EN-50081-2 (emisión), EN-50082-2 (inmunidad), EN-61000-4 PARTE2-5, EN-61000-6, EN-61000-6-2, seguridad: EN-50178, NRF-196-PEMEX-2013, NOM-001-SEDE-2012, NOM-008-SCF, NRF-048-PEMEX-2014, NRF-053-PEMEX-2014, NRF-196-PEMEX-2008.

# ALARMAS VISUALES Y AUDIOVISUALES



El panel frontal cuenta con display, teclado, lámparas piloto (verde para operación normal y rojo para falla común) tipo LED, de alta intensidad luminosa, con duración de 100,000 h. Protegido para evitar destellos en caso de picos de tensión. Cuenta con un diagrama gráfico dinámico de flujo de energía, reloj en tiempo real y con bitácora de alarmas y eventos con memoria para más de 1000 eventos (con fecha y hora).

Para la visualización de instrumentos de medición, control y protección del cargador, Tarjeta de control con dos procesadores independientes con alta disponibilidad controlados por tres chips de información del sistema, incluyendo calibración, configuración, fecha, hora y modos de operación.

Arranque progresivo de 0 a 100%, sensor de temperatura y compensación de voltaje de carga accesible vía display. Desconexión por falla de alimentación, desconexión por falla de rectificador, desconexión por falla de voltaje de utilización alta.

Con control independiente de: Unidad display, panel de control, tarjeta de señales externas, tarjetas de control de los rectificadores e interfaces del sistema con reconocimiento y acción de las señales discretas y continuas tales como: voltajes, corrientes, estado de interruptores, estado de los relés, temperatura y modos de operación. Con indicadores de estado de fuentes de poder, función normal del sistema y operación, así como estado y velocidad de ventiladores.

Display digital con pantalla 2 líneas de 16 caracteres cada uno, con iluminación. Teclado de acceso a menús con 12 pulsadores. En el display visualizador se dispone de las principales medidas de operación del equipo, como: hora y fecha, temperatura de la batería, corriente por fase de entrada, corriente de la batería, indicando si se trata de carga o descarga, corriente total de directa, voltaje de entrada (medida entre fases), voltaje de corriente directa.

Cuenta con Instrumentos de medición digital como: Amperímetro digital de C.D, Voltímetro digital de C.D, Voltímetro digital de C.A. de entrada y Voltímetro de C.D. de baterías.

# ALARMAS VISUALES Y AUDIOVISUALES

Alarmas locales mediante display, tales como:

- ▶ Encendido / Apagado de cargador.
- ▶ Falla general de cargador.
- ▶ Evento general en cargador.
- ▶ Falla en CA.
- ▶ Sobrecarga de batería
- ▶ Función por batería.
- ▶ Temperatura alta.
- ▶ Falla de cargador.
- ▶ Baterías separadas.
- ▶ Falla de toma a tierra.
- ▶ Alto VCD.
- ▶ Bajo VCD.
- ▶ Falla de tierra Positivo.
- ▶ Falla de tierra Negativo.

# ACCESORIOS

- ▶ **Indicación en pantalla de carga/descarga o corriente en salida (opcional).**
- ▶ **Tablero de distribución de acuerdo a requerimientos del cliente, montaje interno en gabinete o externo.**
- ▶ **3 Señales de salidas aisladas: Descarga profunda, Falla a tierra, Alarma común.**
- ▶ **Lenguajes disponibles: Inglés, Alemán, Español.**

# PUERTOS DE SALIDA

Puerto de comunicación RS232/PS485 cuenta con software de monitoreo de diagnóstico y opera con protocolo de comunicación Modbus.

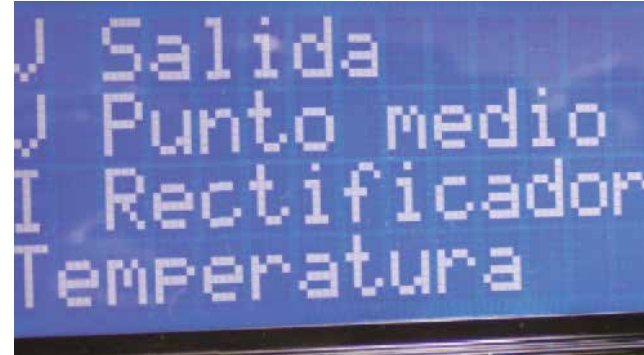
## CONTACTOS LIBRES DE TENSION

Cuenta con cuatro juegos de contactos tipo seco, un contacto normalmente abierto (NA) y uno normalmente cerrado (NC) para señalización remota de alarmas de los siguientes eventos:

- ▶ Operación normal (Rectificador en línea).
- ▶ Falla línea principal (para rectificador).
- ▶ Falla de rectificador.
- ▶ Falla de cargador.
- ▶ Falla de C.A.
- ▶ Falla común.
- ▶ Bajo VCD.
- ▶ V.C.D. alto-bajo.
- ▶ Falla positivo a tierra.
- ▶ Falla negativo a tierra.
- ▶ Carga rápida activa.
- ▶ Voltaje de corriente continua fuera de tolerancia
- ▶ Batería desconectada.
- ▶ Batería descargada.
- ▶ Falla del fusible del rectificador.
- ▶ Alarma de temperatura elevada
- ▶ Falla de fuente de poder.
- ▶ Falla de sobrecarga.
- ▶ Interruptor de distribución abierto.
- ▶ Falla de ventilador.
- ▶ Alarma audible.
- ▶ Falla del sistema de control.

## MONITOREO Y CONTROL

- ▶ Monitoreo de voltaje (Bajo, alto y muy alto).
- ▶ Bloqueo y apagado por voltaje muy alto y corriente muy alta.
- ▶ Fallo a tierra con notificación independiente positivo/negativo (visual).
- ▶ Monitoreo de baterías el cual mide la temperatura y controla el voltaje de carga según la temperatura, el ajuste es de 10 a 30 mV/°C
- ▶ Descarga profunda.
- ▶ Monitoreo en red principal.
- ▶ Monitoreo de ventilación 12V - 60V.
- ▶ Control de carga automática. Limitación de corriente de batería durante la carga, configurable de 10 a 20% de la capacidad total de la batería.
- ▶ Limitación de sobre voltaje de corriente directa.
- ▶ Control de test de baterías.



## SEÑALIZACIÓN EN PANEL FRONTAL MEDIANTE LED'S

1. Encendido / apagado.
2. Evento.
3. Fallo general.
4. Presencia o ausencia de C.A.
5. Presencia o ausencia de C.D.
6. Batería en operación.
7. Sobrecarga.
8. Temperatura alta.
9. Falla de cargador.
10. Batería separada.
11. Falla de toma de tierra.
12. Alto VCD.
13. Bajo VCD.
14. Carga rápida y flotación.
15. Estado (abierto/cerrado de interruptores de protección).
16. Corriente fuera de rango.



# KTRONIX

## **MONTERREY**

GENERAL JOSÉ MA. MIER #201,  
COL. BURÓCRATAS DEL ESTADO,  
MONTERREY, NUEVO LEÓN, C.P. 64380  
TEL. (81) 1257-6062

## **MADERO**

HONDURAS #800, COL. VICENTE GUERRERO,  
CD. MADERO, TAMAULIPAS, C.P. 89580  
TEL. (833) 126 5110


## **CDMX**

TAINE #331, DEPTO. 4, COL. POLANCO,  
DEL. MIGUEL HIDALGO, CDMX, C.P. 11570  
TEL. (55) 5250 4333

## **MINATITLÁN**

CALLE ARMANDO T. VAZQUEZ #1  
COL. EDUARDO SOTO INNES  
MINATITLÁN, VERACRUZ, C.P. 96858  
TEL. (922) 1326 081

 José María Mier 201.  
Col. Burócratas del Estado  
64380 Monterrey, N.L.

 (81) 1257 6062

 [ktronix@ktronix.com.mx](mailto:ktronix@ktronix.com.mx)

 [ktronix.com.mx](http://ktronix.com.mx)